

## Planche de transfert pmr

La **planche de transfert** personne à mobilité réduite est une solution simple pour vous aider à passer du fauteuil roulant au siège de voiture.

La planche se déploie juste à côté du siège, ce qui vous donne une plate-forme assez grande pour faire une courte escale avant de glisser sur le siège. Une fois que vous êtes confortablement assis, vous pouvez replier la planche de transfert sur le côté à l'intérieur du véhicule.



### Caractéristiques techniques :

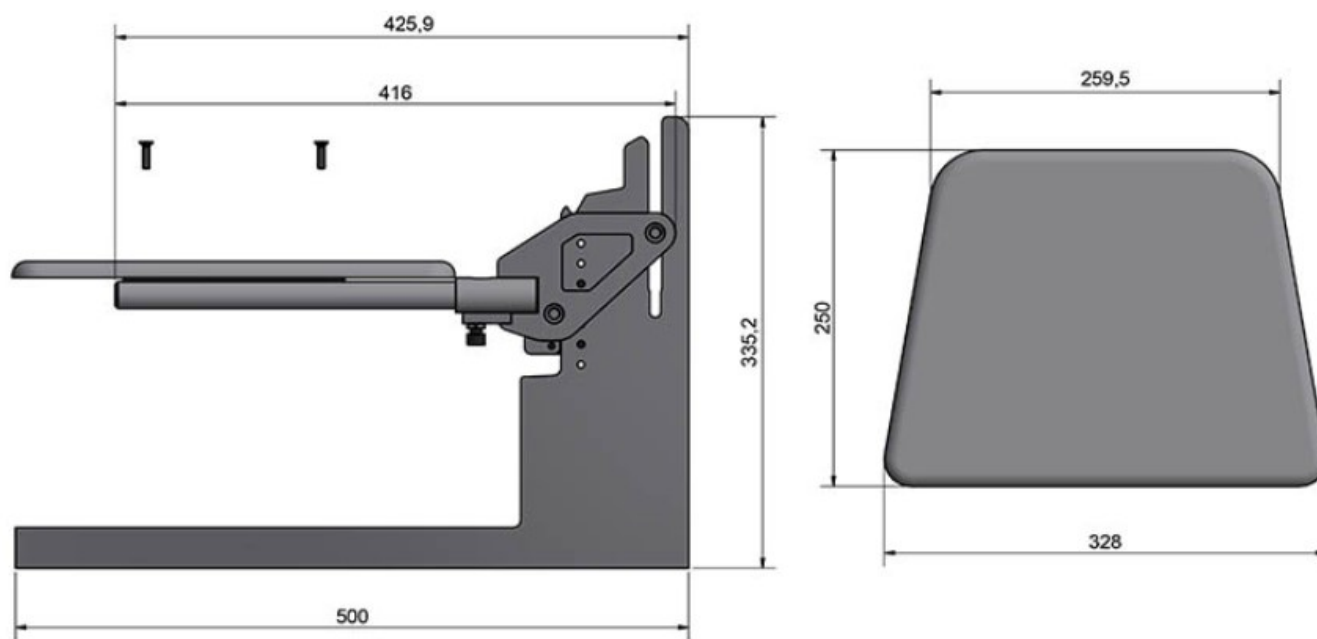
- La planche se plie sur le côté du siège et n'empêche pas l'utilisation du véhicule par une autre personne
- Une solution universelle pour toute personne que veut éviter de s'accroupir pour entrer dans une voiture
- Discrète et facile à utiliser
- Installation côté conducteur ou passager sans modifications permanentes dans le véhicule
- Compatible avec la plupart de véhicules
- Capacité 140 kg
- Poids planche plus support de montage 5 kg



Planche de transfert pmr

accès véhicule • transfert Fauteuil • adaptation conduite • transport pmr • harnais maintien • transfert pmr

## Planche de transfert : dimensions



Bras: Longueur	416 mm
Bras: Largeur	173 mm
Bras: Hauteur	95 mm
Support: Longueur	500 mm
Support: Hauteur	335.2 mm
Planche: Longueur	259.5-328 mm
Planche: Largeur	250 mm
Planche: Hauteur	12 mm
Planche: Angle	$\pm 10^\circ$

Pour garantir votre sécurité, les produits BraunAbility sont conçus et testés conformément aux directives et aux normes en vigueur.

**Planche de transfert pmr**