

Embase pivotante type Turny Low Vehicle

Turny Low vehicle embase pivotante électrique programmable qui permet de faire pivoter le siège et de le faire sortir totalement du véhicule. Ca permet à l'utilisateur de s'asseoir en dehors du véhicule, puis d'être déplacé jusqu'à l'intérieur, confortablement et en toute sécurité.



Il s'agit d'une embase pivotante pour les véhicules bases qui permet de faire **sortir le siège de 40 cm du véhicule**. **Turny Low Vehicle** est l'embase pivotante la plus performante actuellement commercialisée. Ses caractéristiques uniques permettent d'aménager des modèles de véhicules que l'on pensait jusque là impossible à équiper d'une embase pivotante.



Inclinaison de 4° pour un confort amélioré et pour soulager la pression. La fonction de basculement optimise la position de l'utilisateur lors du pivotement et l'extension, rendant ainsi possible l'adaptation de véhicules qui étaient

jusqu'ici considérés comme impossibles à adapter.

Caractéristiques:

- Embase pivotante à la pointe de la technologie
- Pivotement et extension électriques
- La course programmable assure un maximum d'espace pour les jambes et pour la tête
- Position confort réglable
- Inclinaison de 4° pour un confort amélioré.
- ALIMENTATION 12 V

Turny Low Vehicle: tableaux de compatibilité

COMPATIBILITÉ DU SIÈGE				
BEV	BEV KIDS	COMPACT	RECARO	GS
✓	✓	✗	✓	✓ ¹

I. nécessite une plaque d'adaptation

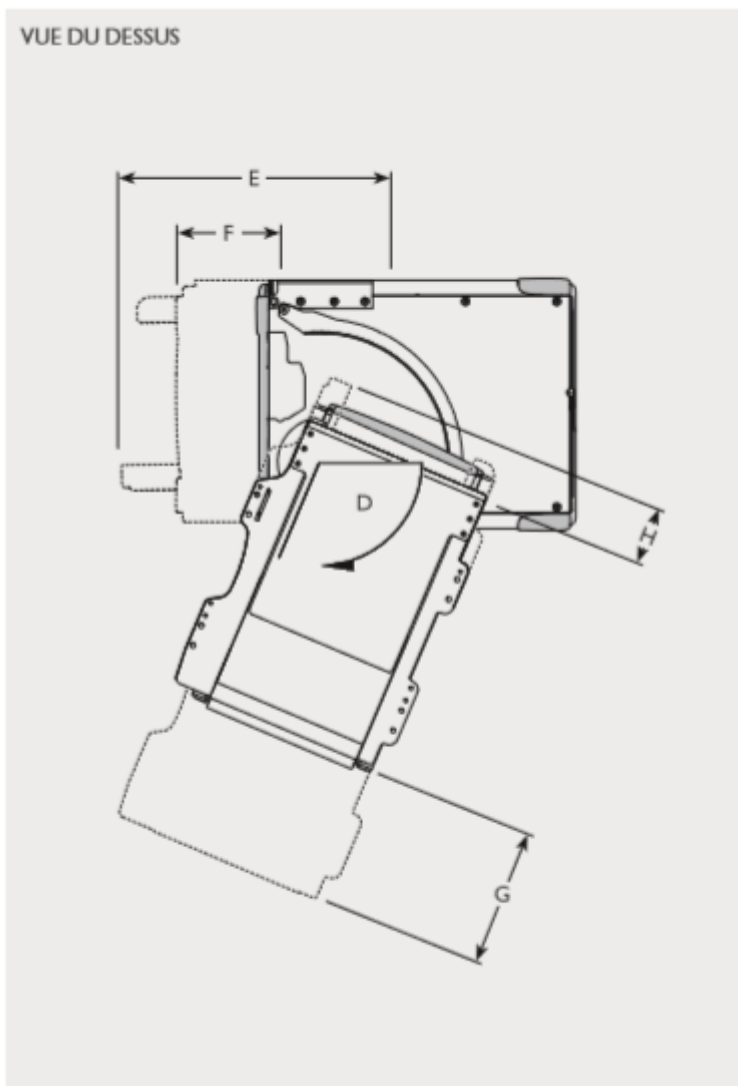
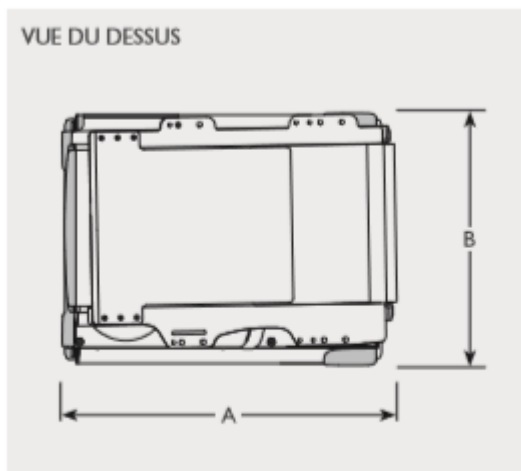
COMPATIBILITÉ DE CARONY			COMPATIBILITÉ DES ACCESSOIRES		
CARONY	CARONY CLASSIC	CARONY GO	TILDA	CARO-SLIDE	GLIS-SIÈRES
✗	✗	✗	✗	Intégré	✗

Embase pivotante TURNY Low Vehicle

Turny Low Vehicle: dimensions et modèles

		Installation dans le véhicule	Longueur	Largeur	Hauteur	Rayon de pivotement	Course, mode programmation	Course, mode confort	Extension	Extension inversée (ReXtension™)	Inclinaison	Capacité	Poids de l'unité
			A	B	C	D	E	F	G	H	I		
103259	Turny Low Vehicle	droite	61	47	11	0-113°	51	0-41	30	10	4°	140	65
103260	Turny Low Vehicle	gauche	61	47	11	0-113°	51	0-41	30	10	4°	140	65
103648	Outil d'application	droite											
103649	Outil d'application	gauche											
103562	Support de montage universel*	avant											
101865	Télécommande universelle sans fil												

Tous les poids et dimensions sont exprimés en kilogrammes et en centimètres et ne sont communiqués qu'à titre de référence. La capacité fait référence au poids total du siège, des accessoires et de l'utilisateur.



Pour garantir votre sécurité, les produits BraunAbility sont conçus et testés conformément aux directives et aux normes en vigueur.