

## Embase pivotante type Turny Evo

**Embase à pivotement et levage électriques programmables** qui permet de faire pivoter le siège de la voiture et de le faire sortir totalement du véhicule. **Turny Evo** est un élévateur de siège qui permet à l'utilisateur de s'asseoir en dehors du véhicule, puis d'être élevé jusqu'à l'intérieur, confortablement et en toute sécurité. La **caractéristique exclusive** de **Turny Evo** est sa **course programmable**. Elle permet au **Turny Evo** de s'adapter aux besoins de chaque utilisateur/chaque combinaison de véhicule, et permet de nombreuses installations côté conducteur.

### Caractéristiques :

- Élévateur de siège à la pointe de la technologie
- La course programmable assure un maximum d'espace pour les jambes et pour la tête
- Levage et rotation électriques
- Une grande hauteur de levage
- Repose-pieds intégré
- Position confort réglable



**Embase pivotante TURNY EVO**

### Turny EVO: tableaux de compatibilité

| COMPATIBILITÉ DU SIÈGE |          |         |                |                |
|------------------------|----------|---------|----------------|----------------|
| BEY                    | BEY KIDS | COMPACT | RECARO         | GE             |
| ✓                      | ✓        | ✓       | ✓ <sup>1</sup> | ✓ <sup>1</sup> |

1. nécessite une plaque d'adaptation

| COMPATIBILITÉ DE CARONY |                |                | COMPATIBILITÉ DES ACCESSOIRES |            |            |
|-------------------------|----------------|----------------|-------------------------------|------------|------------|
| CARONY                  | CARONY CLASSIC | CARONY GO      | TILDA                         | CARO-SLIDE | GLISSIÈRES |
| ✓ <sup>3</sup>          | ✓ <sup>3</sup> | ✓ <sup>3</sup> | ✓                             | Intégré    | ✗          |

3. nécessite une plaque d'adaptation avec rails

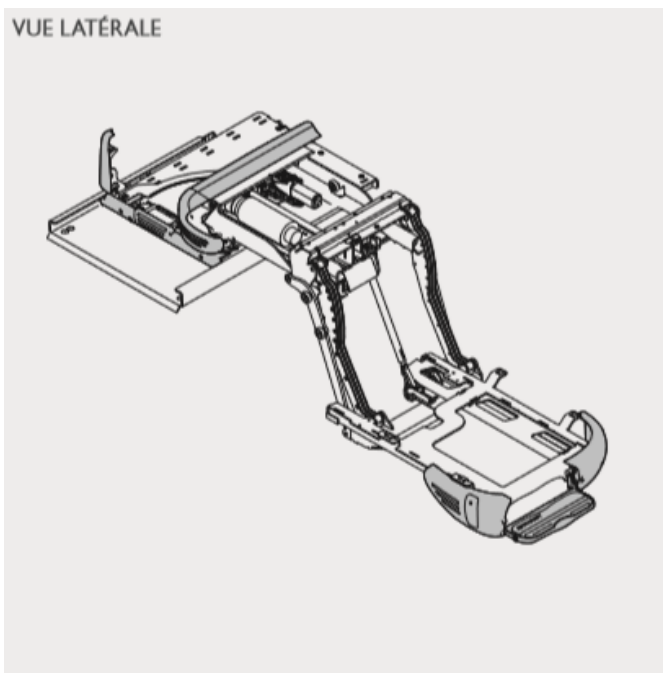
**REMARQUE:** Turny Evo est livré sans couvercles . Les couvercles sont vendus séparément.

## Turny EVO : dimensions et modèles

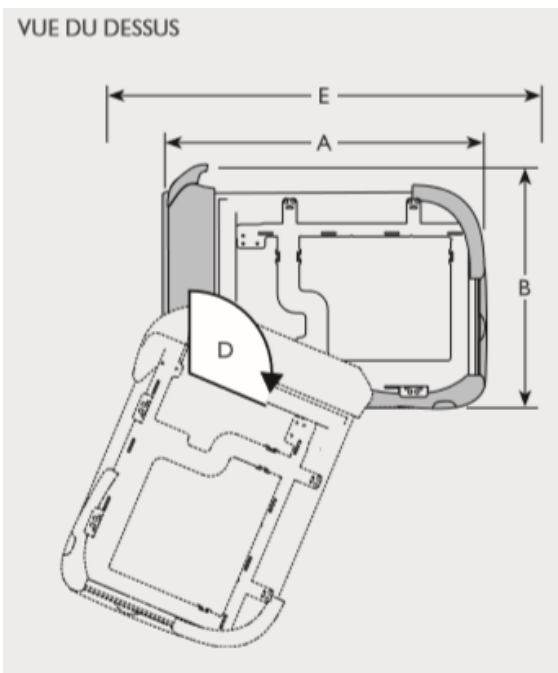
| Turny Evo |                                   | Installation dans le véhicule | Longueur | Largeur | Hauteur | Rayon de pivotement | Mouvement longitudinal | Course verticale | Capacité | Poids de l'unité |
|-----------|-----------------------------------|-------------------------------|----------|---------|---------|---------------------|------------------------|------------------|----------|------------------|
|           |                                   | A                             | B        | C       | D       | E                   | F                      |                  |          |                  |
| 103261    | Turny Evo                         | droite                        | 70,3     | 54,2    | 16,3    | 0-113°              | 0-41                   | 39               | 180      | 84               |
| 103262    | Turny Evo                         | gauche                        | 70,3     | 54,2    | 16,3    | 0-113°              | 0-41                   | 39               | 180      | 84               |
| 103532    | Outil d'application               | droite                        |          |         |         |                     |                        |                  |          |                  |
| 103533    | Outil d'application               | gauche                        |          |         |         |                     |                        |                  |          |                  |
| 103562    | Support de montage universel*     | avant                         |          |         |         |                     |                        |                  |          |                  |
| 103563    | Support de montage universel*     | milieu                        |          |         |         |                     |                        |                  |          |                  |
| 101865    | Télécommande universelle sans fil |                               |          |         |         |                     |                        |                  |          |                  |

Tous les poids et dimensions sont exprimés en kilogrammes et en centimètres et ne sont communiqués qu'à titre de référence. La capacité fait référence au poids total du siège, des accessoires et de l'utilisateur.

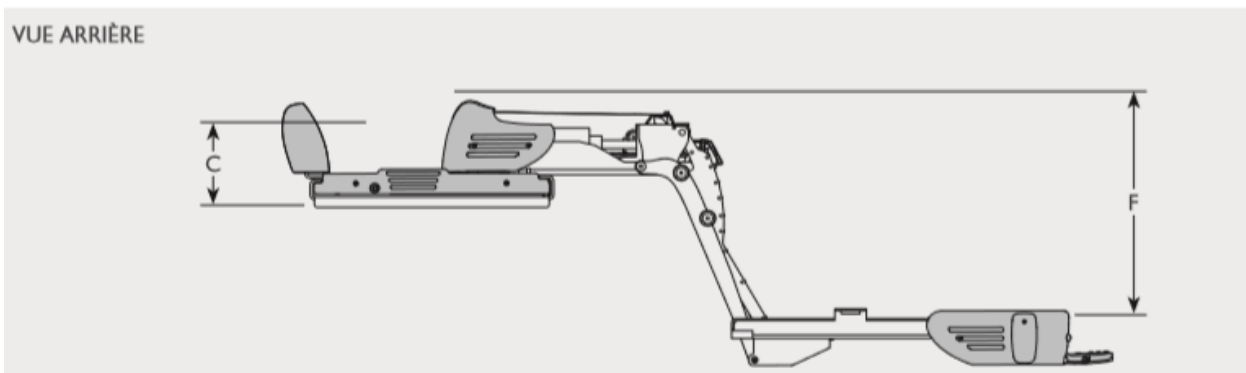
VUE LATÉRALE



VUE DU DESSUS



VUE ARRIÈRE



Embase pivotante TURNY EVO

Pour garantir votre sécurité, les produits BraunAbility sont conçus et testés conformément aux directives et aux normes en vigueur.

accès véhicule • transfert fauteuil • adaptation conduite • transport pmr • harnais maintien • transfert pmr

10 Bis rue du 11 novembre • 80270 Airaines • HAUTS DE FRANCE • France  
contact@access-ability.eu • 03 22 25 58 65

[www.access-ability.eu](http://www.access-ability.eu)