

Embase pivotante Turny 6 Positions

L'embase pivotante Turny 6 Positions est une solution permettant d'effectuer le transfert d'un fauteuil roulant vers le siège du conducteur, à l'intérieur du véhicule.

L'embase permet de déplacer le siège du conducteur vers l'arrière, de le pivoter et de l'ajuster en hauteur pour faciliter le passage dans le véhicule. Cela permet d'effectuer un transfert sans encombre vers le bas, vers et depuis le fauteuil roulant. Les options de réglage permettent en outre d'ajuster la position pour une conduite en toute sécurité.



Embase pivotante Turny 6 Positions

Caractéristiques techniques :

- **Réglage motorisé dans six directions: haut, bas, droite, gauche, avant, arrière**
- **Position confort réglable**
- **Couvercle élégant** pour protéger contre les risques de pincement
- Compatible et prend en charge les fonctions électriques du siège de l'origine
- Installation côté passager ou conducteur, repose-pieds en option
- Alimentation 12 V, pas de modification permanente dans le véhicule
- **Testé** en collision, dans des climats extrêmes et au niveau des cycles de vie

Embase Turny 6 Positions: tableau de compatibilité

COMPATIBILITÉ DU SIÈGE				
BEV	BEV KIDS	COMPACT	RECARO	GS
✓ ⁴	✓ ⁴	✓ ⁴	✓ ⁴	✓ ¹

1. nécessite une plaque d'adaptation 4. nécessite des glissières

COMPATIBILITÉ DE CARONY		
CARONY	CARONY CLASSIC	CARONY GO
✗	✗	✗

COMPATIBILITÉ DES ACCESSOIRES		
TILDA	CARO-SLIDE	GLISSIÈRES
✗	Intégré	✓ ⁵

5. requis pour l'installation sur des sièges non d'origine

REMARQUE : Nous recommandons l'utilisation de glissières pour le montage des sièges BraunAbility sur cette embase. Cela permettra d'obtenir un confort optimal et rendra l'installation plus flexible.

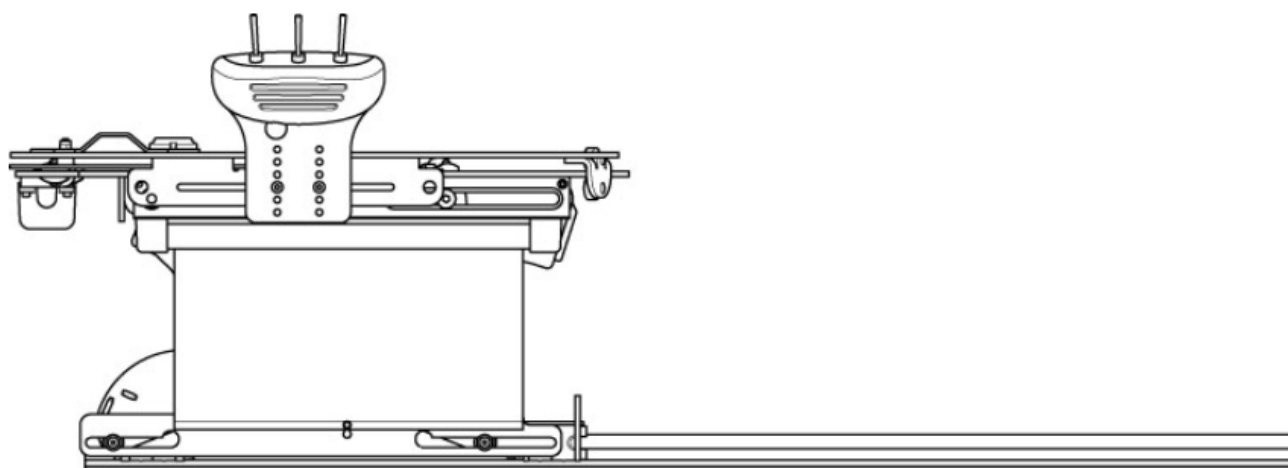
REMARQUE : Pour l'installation nous recommandons d'utiliser les kits de montage spécifiques. Nous proposons des supports de montage pour les sièges et le plancher de la plupart des véhicules.

Embase Turny 6 positions : dimensions

Dimensions		Poids	
Longueur	960-1150 mm	Capacité	180 kg
Largeur	430 mm	Poids de l'unité	54 kg
Hauteur	170-347 mm		
Réglage confort	704 mm	Puissance	
Course verticale	177 mm	Tension	12 V
Rayon de pivotement	0-140° / 0-120°		

* peut être coupée de 45-190 mm par l'installateur si nécessaire.

** diffère selon que l'installation est à gauche (140°) ou à droite (120°).



Embase Turny 6 positions : installation

Des kits de montage spécifiques sont disponibles pour: Volkswagen T5 2003-2015, Volkswagen T6 dès 2015, Mercedes-Benz Vito dès 2014, Mercedes-Benz Classe V dès 2014, Mercedes-Benz Viano dès 2014, Ford Tourneo Custom dès 2012, Ford Transit Custom dès 2012, Renault Trafic dès 2014, Opel / Vauxhall Vivaro 2014-2018, Fiat Talento dès 2016, Nissan NV300 dès 2014. Pour tout autre véhicule compatible, ils existent des supports de montage universels.

Pour garantir votre sécurité, les produits BraunAbility sont conçus et testés conformément aux directives et aux normes en vigueur.